

## DS-2DE2C400MWG-E

### 4 МП Смарт Гібридна Легка Міні PT мережева камера



- Висока якість зображення з роздільною здатністю 4 МП
- Підтримка виявлення людей та авто-слідкування Lite
- Смарт Гібридне Світло: передова технологія з великою дальністю
- Hik-Connect хмарний сервіс та додаток для віддаленого управління та перегляду пристроїв
- Вбудований мікрофон та динамік для аудіо безпеки в реальному часі
- Вбудований слот для карт пам'яті, підтримка microSD/SDHC/SDXC карт, до 512 ГБ
- Водонепроникний та пилозахисний (IP66)

## • Специфікація

<b>Камера</b>	
Датчик зображення	1/3" Прогресивна скануюча CMOS
Макс. роздільна здатність	2560 × 1440
Мін. освітленість	Колір: 0.01 Люкс @ (F2.0, AGC ВКЛ), Ч/Б: 0.005 Люкс @ (F1.6, AGC ВКЛ), 0 Люкс з освітленням
<b>Об'єктив</b>	
Фокусна відстань	2.8 мм, 4 мм
FOV	2.8 мм, горизонтальне поле зору 94°, вертикальне поле зору 49°, діагональне поле зору 114° 4 мм, горизонтальне поле зору 70°, вертикальне поле зору 35°, діагональне поле зору 85°
Діафрагма	F1.6
<b>Ілюмінатор</b>	
Тип додаткового світла	ІЧ, біле світло
Діапазон додаткового світла	Відстань білого світла: до 30 м, відстань ІЧ: до 30 м
ІЧ довжина хвилі	850 нм
<b>PTZ</b>	
Діапазон руху (панорама)	0° до 345°
Діапазон руху (нахил)	0° до 80°
Швидкість панорамування	До 25°/с
Швидкість нахилу	До 20°/с
<b>Відео</b>	
Головний потік	50 Гц: 20 кадрів/с (2560 × 1440, 1920 × 1080, 1280 × 720) 60 Гц: 20 кадрів/с (2560 × 1440, 1920 × 1080, 1280 × 720)
Субпотік	50 Гц: 25 кадрів/с (1280 × 720, 640 × 480, 640 × 360) 60 Гц: 24 кадри/с (1280 × 720, 640 × 480, 640 × 360)
Стиснення відео	H.265, H.264, MJPEG
Бітрейт відео	32 Кбіт/с до 8 Мбіт/с
Тип H.264	Базовий профіль, Основний профіль, Високий профіль
Тип H.265	Основний профіль
<b>Аудіо</b>	
Стиснення аудіо	G.711/G.722.1/G.726/MP2L2/PCM//AAC-LC
Бітрейт аудіо	16 Кбіт/с (G.722.1)/64 Кбіт/с (G.711)/32 до 192 Кбіт/с (MP2L2)/16 Кбіт/с (G.726)/16 до 64 Кбіт/с (AAC-LC)/8 до 48 Кбіт/с (PCM)
Частота дискретизації аудіо	8 кГц, 16 кГц
Фільтрація шуму навколишнього середовища	Так
<b>Мережа</b>	
Протоколи	IPv4/IPv6, HTTP, HTTPS, QoS, FTP, SMTP, UPnP, DNS, NTP, RTSP, RTP, TCP/IP, UDP, DHCP, Bonjour
API	ONVIF (Профіль S, Профіль G, Профіль T), ISAPI, SDK, ISUP
<b>Зображення</b>	
Налаштування зображення	Насиченість, яскравість, контрастність та різкість, що регулюються програмним забезпеченням клієнта або веб-браузером
Широкий динамічний діапазон	Цифровий WDR
Покращення зображення	BLC, HLC, 3D DNR

Інтерфейс	
Інтерфейс Ethernet	1 RJ45 10 M/100 M самонастроювальний Ethernet порт
Вбудований мікрофон	1 вбудований мікрофон
Вбудована пам'ять	Вбудований слот для карт пам'яті, підтримує microSD/microSDHC/microSDXC картки, до 512 ГБ
Вбудований динамік	1 вбудований динамік
Подія	
Основна подія	Виявлення руху (підтримка спрацьовування сигналізації за вказаним типом цілі (людина)), відео підробка сигналізації, виняток
Зв'язок	Завантажити на FTP/картку пам'яті, сповістити центр спостереження, надіслати електронну пошту, активувати захоплення, звукове попередження, автоматичне відстеження lite
Загальний	
Живлення	12 VDC $\pm$ 25%, 0.75 A, макс. 9 W, $\varnothing$ 5.5 mm коаксіальний роз'єм живлення, захист від зворотної полярності PoE: IEEE 802.3af, 36 V до 57 V, 0.2 A до 0.3 A, макс. 10.5 W
Розміри	Розміри камери: 163.9 mm $\times$ 185.8 mm $\times$ 131.9 mm (6.45" $\times$ 7.31" $\times$ 5.19") Розміри з упаковкою: 224 mm $\times$ 164 mm $\times$ 230 mm (8.82" $\times$ 6.46" $\times$ 9.06")
Вага	Вага камери: 600 g (1.32 lb.) Вага з упаковкою: 900 g (2.0 lb.)
Матеріал	Пластик
Умови експлуатації	-10 °C до 40 °C (-14 °F до 104 °F). Вологість 90% або менше (без конденсації)
Загальна функція	Дзеркало, захист паролем, водяний знак
Сертифікація	
EMC	CE-EMC (EN 55032: 2015, EN 61000-3-2: 2019, EN 61000-3-3: 2013 + A1: 2019, EN 50130-4: 2011 + A1: 2014)
Безпека	CB (IEC 62368-1: 2014 + A11), CE-LVD (EN 62368-1: 2014/A11: 2017)
Навколишнє середовище	CE-RoHS (2011/65/EC), Reach (Регламент (EC) № 1907/2006)
Захист	IP66 (IEC 60529-2013)

#### • Типове застосування

Продукти Hikvision класифікуються на три рівні відповідно до їх антикорозійних властивостей. Зверніться до наступного опису, щоб вибрати для вашого використання середовище.

Ця модель НЕ МАЄ СПЕЦИФІЧНОГО ЗАХИСТУ.

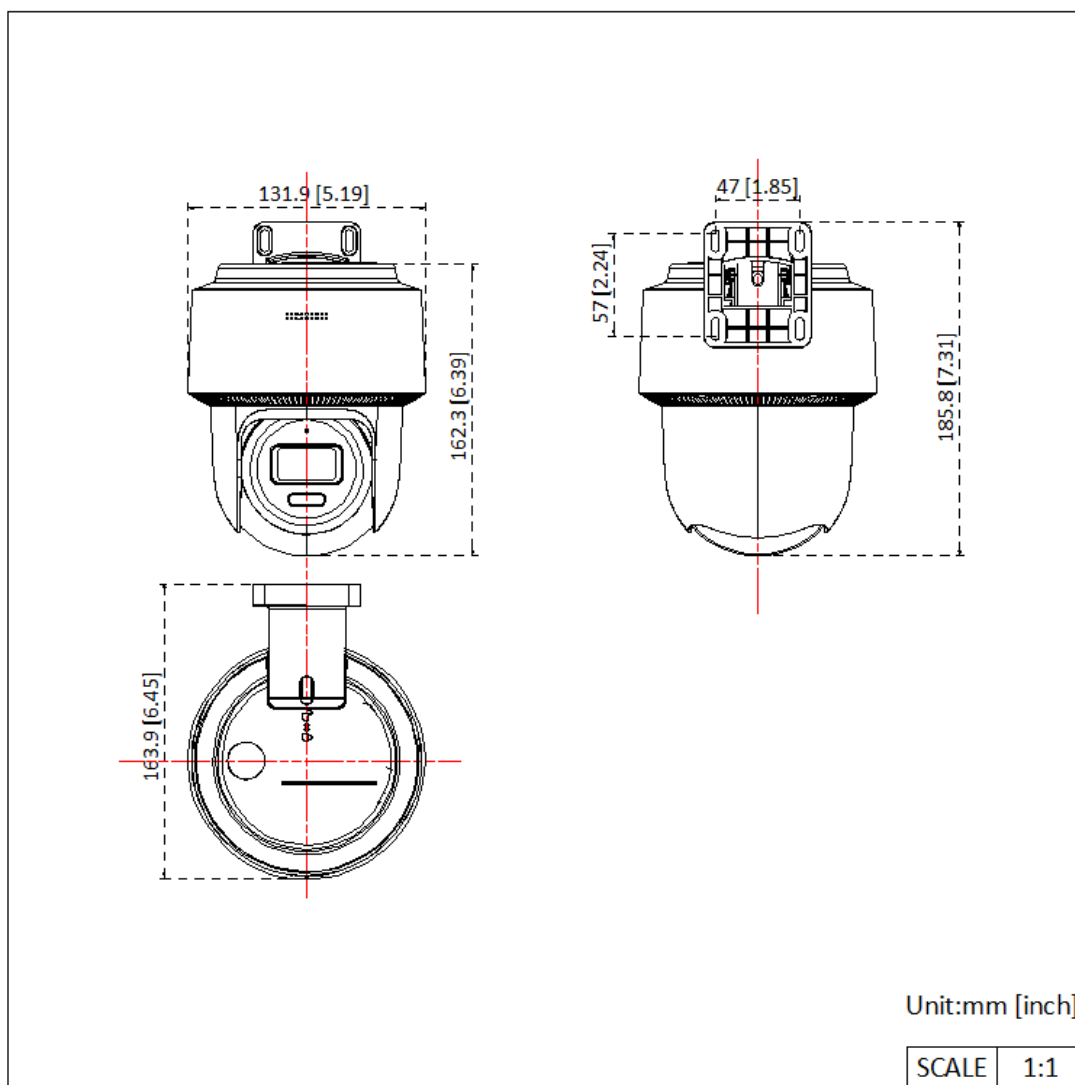
Рівень	Опис
Захист найвищого рівня	Продукти Hikvision на цьому рівні обладнані для використання в зонах, де професійний антикорозійний захист є обов'язковим. Типові сценарії застосування включають узбережжя, пристані, хімічні заводи та інше.
Помірний захист	Продукти Hikvision на цьому рівні обладнані для використання в зонах з помірними антикорозійними вимогами. Типові сценарії застосування включають прибережні зони на відстані приблизно 2 кілометри (1,24 милі) від узбережжя, а також зони, що підлягають впливу кислотного дощу.
Без специфічного захисту	Продукти Hikvision на цьому рівні обладнані для використання в зонах, де не потрібен специфічний антикорозійний захист.

▪ **Доступна модель**

DS-2DE2C400MWG-E(4mm)

DS-2DE2C400MWG-E(2.8mm)

▪ **Розмір**



**Headquarters**

No.555 Qianmo Road, Binjiang District,  
Hangzhou 310051, China  
T +86-571-8807-5998  
www.hikvision.com



Follow us on social media to get the latest product and solution information.

